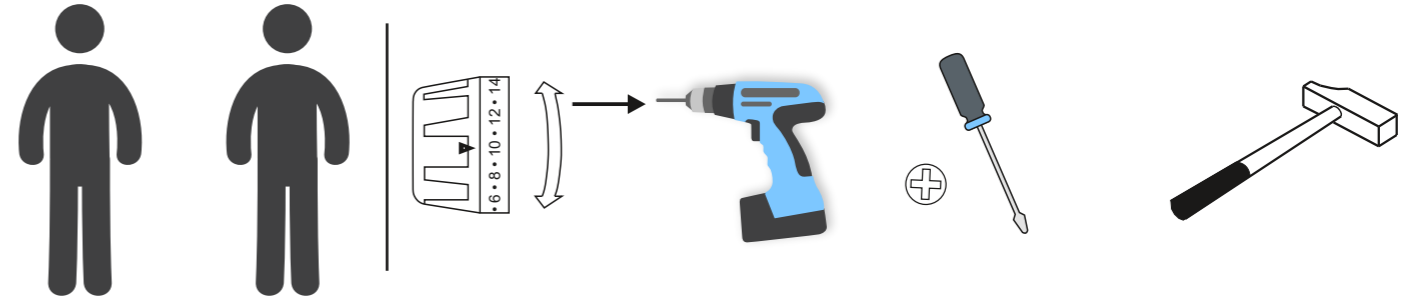


152 30 11000

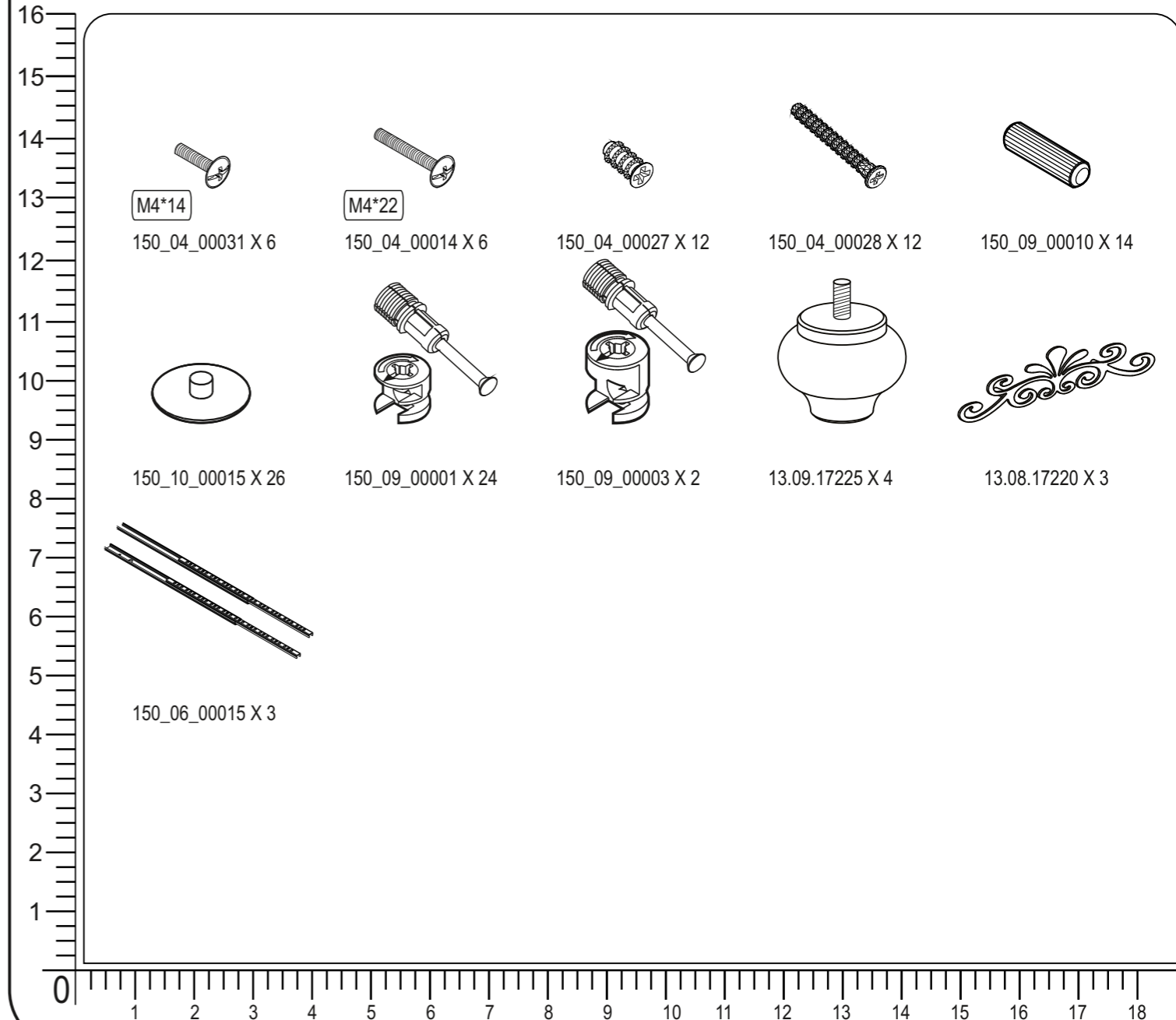
ANASTASIA ÇALIŞMA MASASI / ANASTASIA STUDY DESK

by **MM**  
M Ö B E L

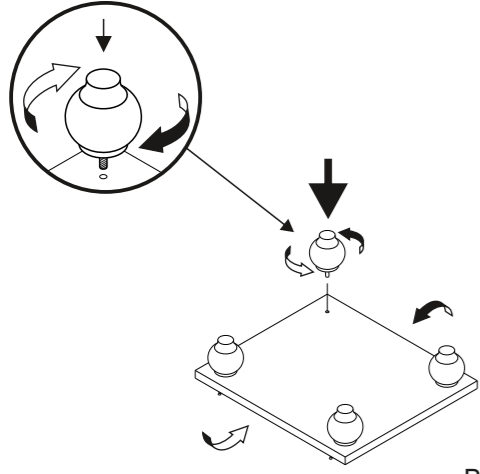
EKİPMAN / EQUIPMENT



PAKET ADETI / PACKET QTY.

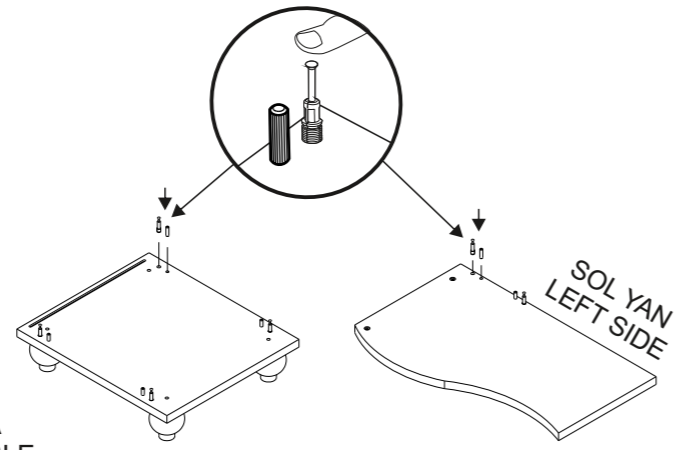


13.09.17225 X 4



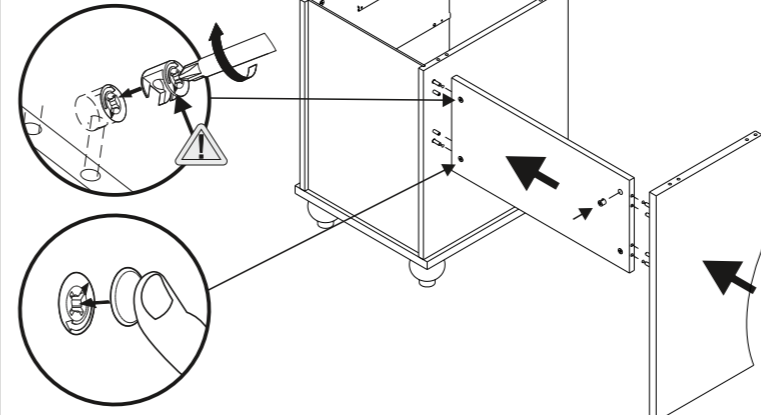
ALT TABLA  
BOTTOM TABLE

150\_09\_00001 X 24

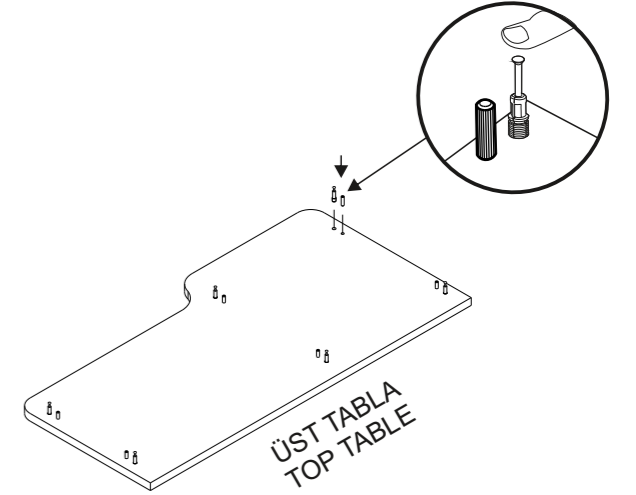


SOL YAN  
LEFT SIDE

150\_09\_00001 X 24

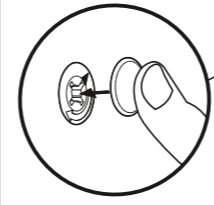


150\_09\_00001 X 24

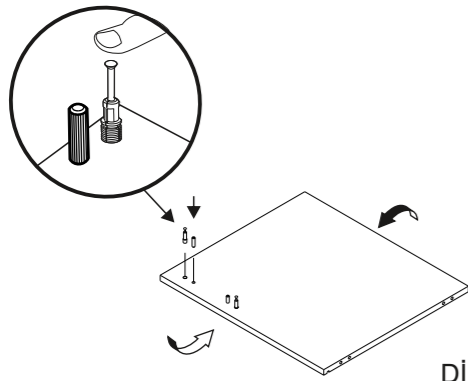


ÜST TABLA  
TOP TABLE

150\_10\_00015 X 26

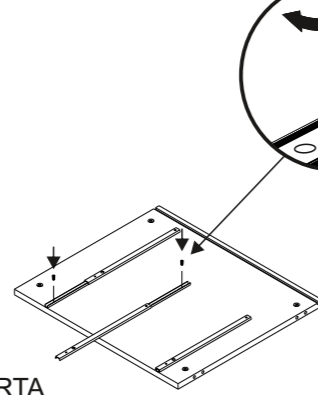


150\_09\_00001 X 24

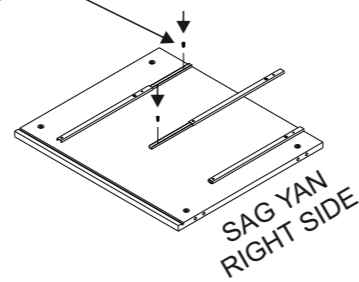


DİKORTA  
MIDDLE BOARD

150\_04\_00027 X 12

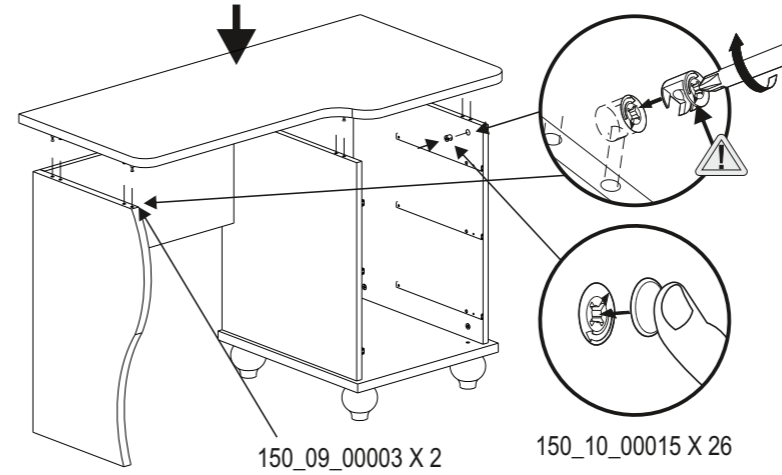


150\_06\_00015 X 3



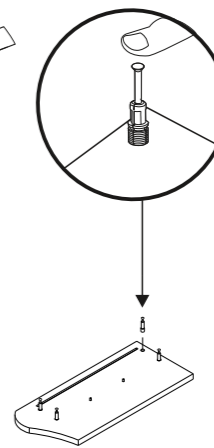
SAG YAN  
RIGHT SIDE

150\_09\_00001 X 24

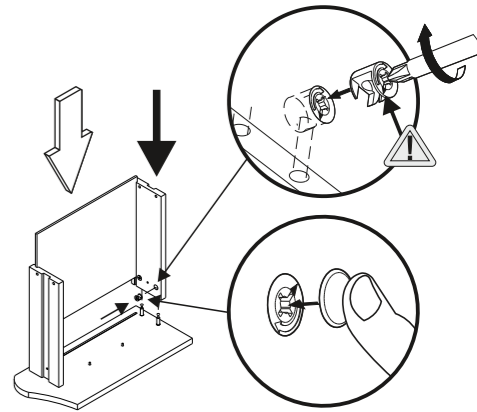


150\_09\_00003 X 2

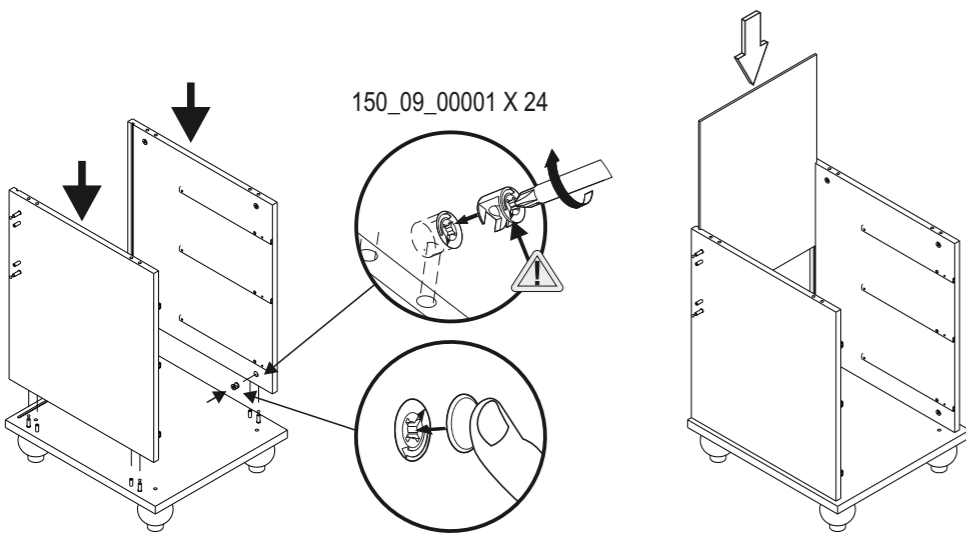
150\_09\_00001 X 24



150\_09\_00001 X 24



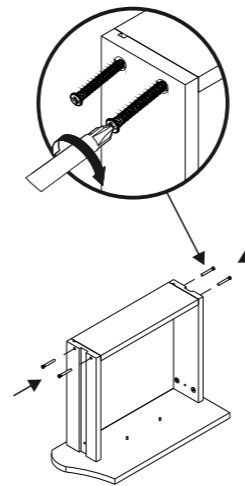
150\_10\_00015 X 26



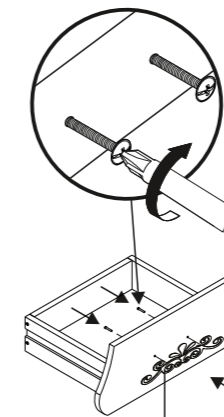
150\_09\_00001 X 24

150\_10\_00015 X 26

150\_04\_00028 X 12



150\_04\_00014 X 6



13.08.17220 X 3

150\_04\_00031 X 6

